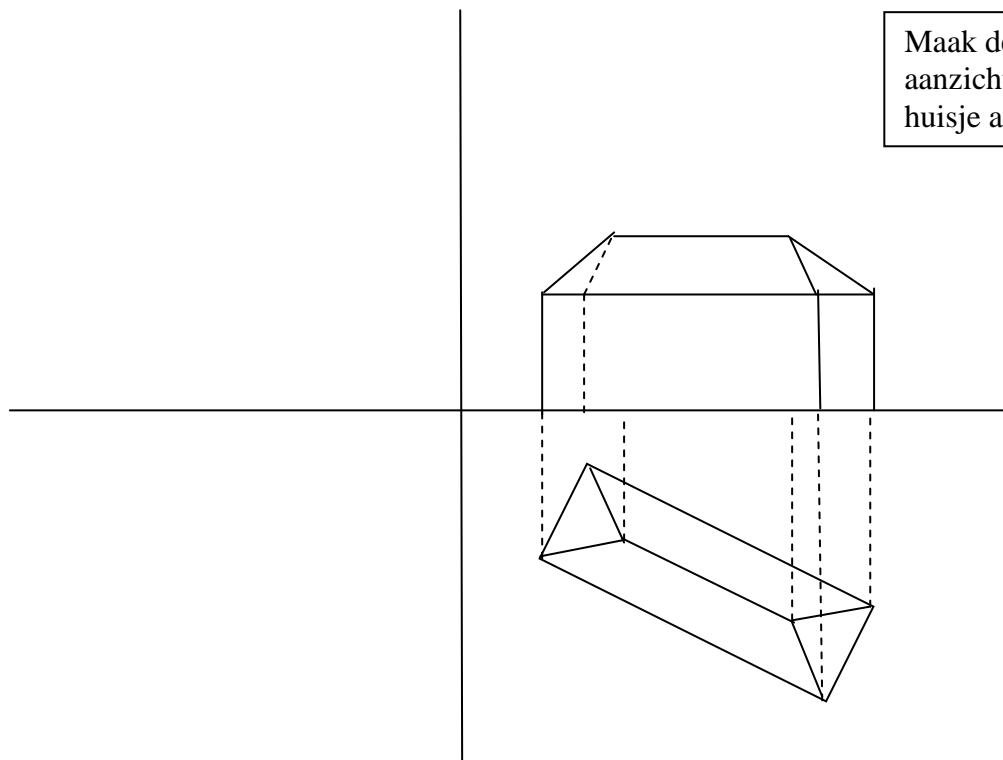
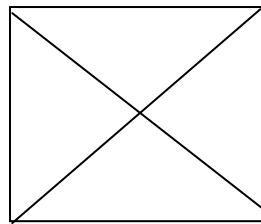


In piramide ABCD.T  
is een vlakje  
aangebracht. Maak de  
aanzichten af.



Maak de  
aanzichten van dit  
huisje af